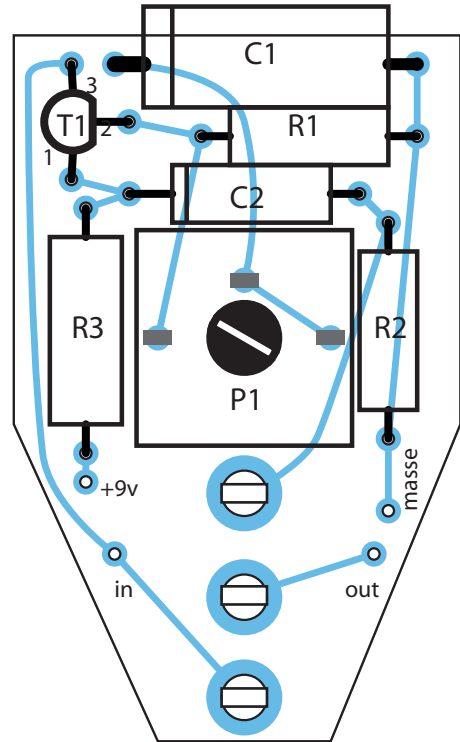
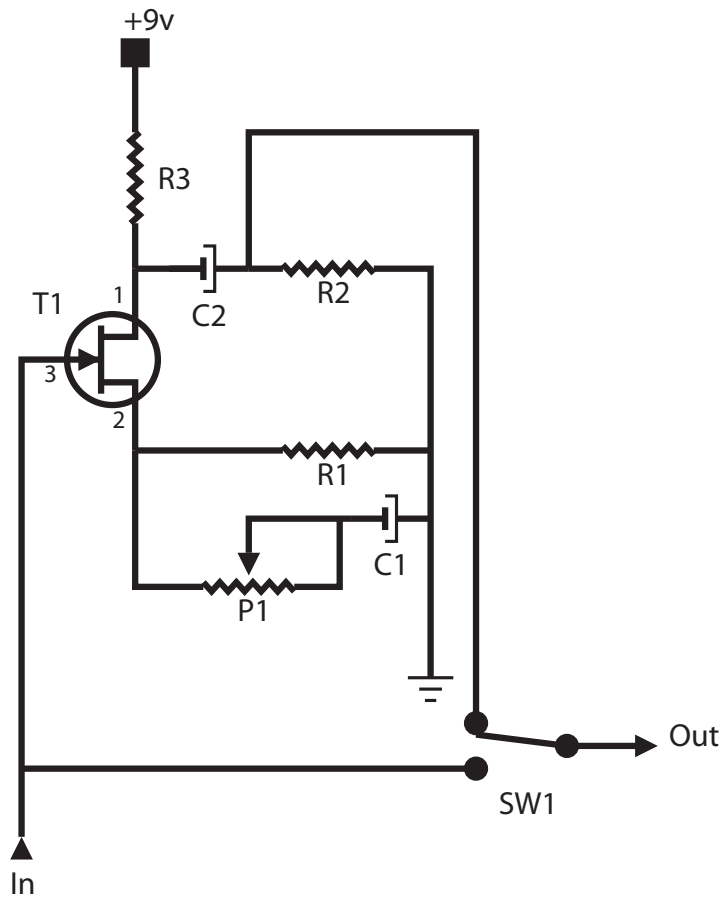


1:1



3:1



R1 : 12 kΩ
 R2 : 100 kΩ
 R3 : 2.2 kΩ

P1 : 50 kΩ (63P 503)

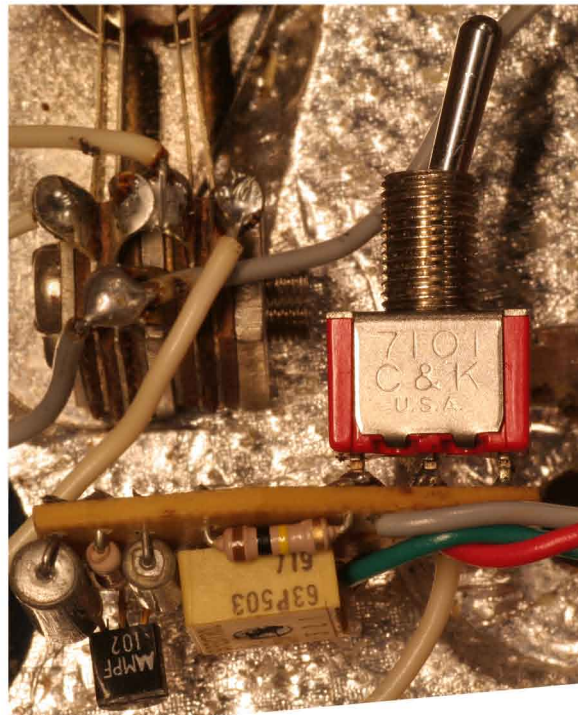
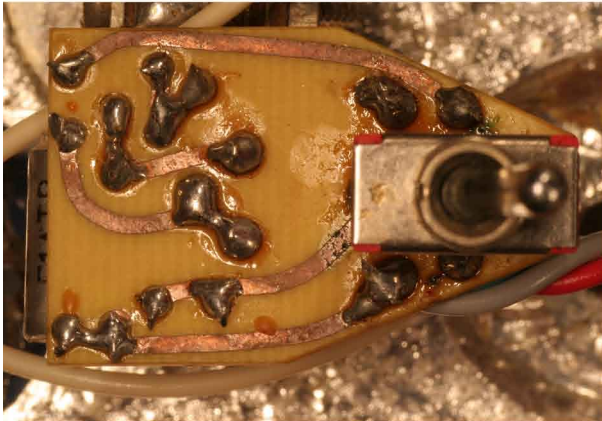
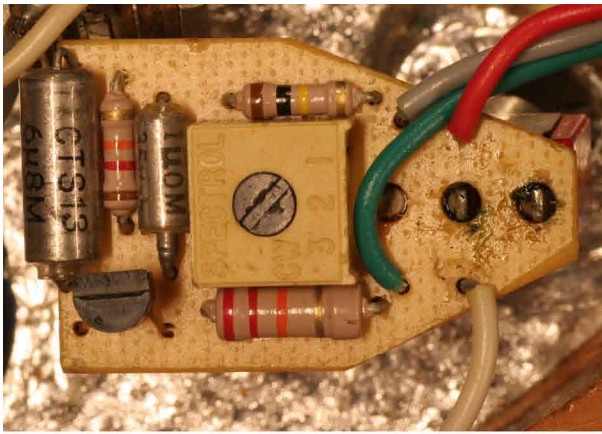
C1 : 6.8 μF (35v tantale)
 C2 : 1 μF (35v tantale)

T1 : MPF 102

SW1 : mini switch

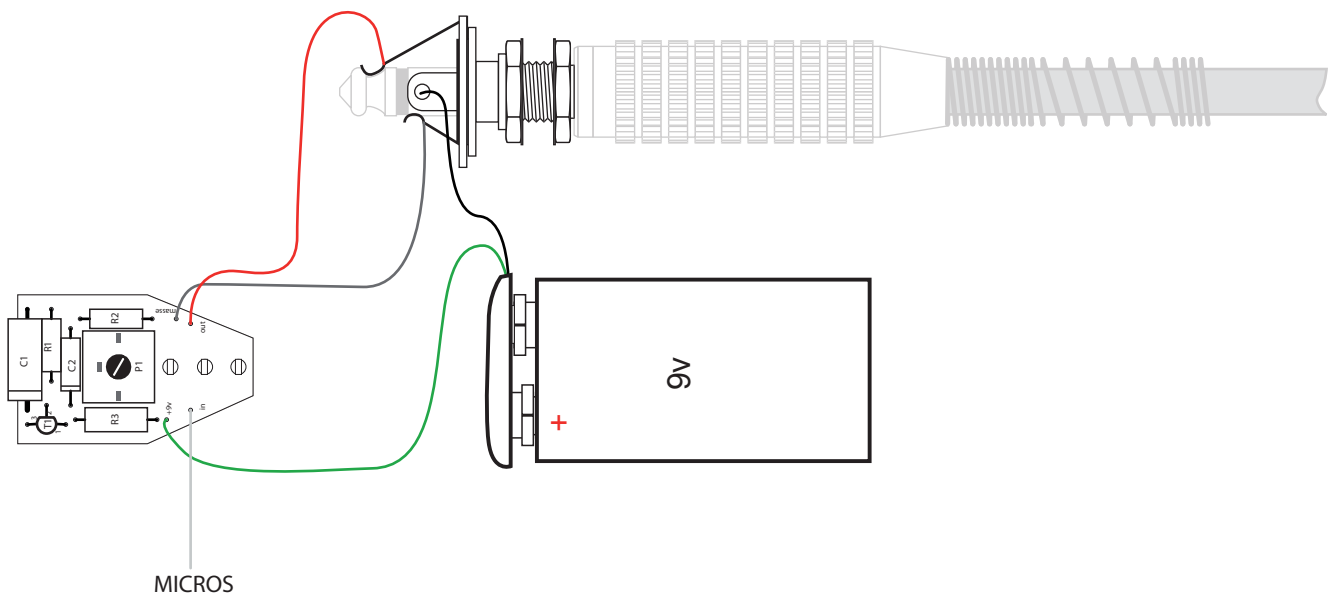
Préampli Alembic Stratoblaster

Stanislas Grenet - musée des musiques populaires
janvier 2007



Guitare Jacobacci JD 80 n° 78012
 Coll musée des musiques populaires n° inv. : 1999.23.1

Grâce à une embase jack femelle le circuit est alimenté seulement quand le jack est branché

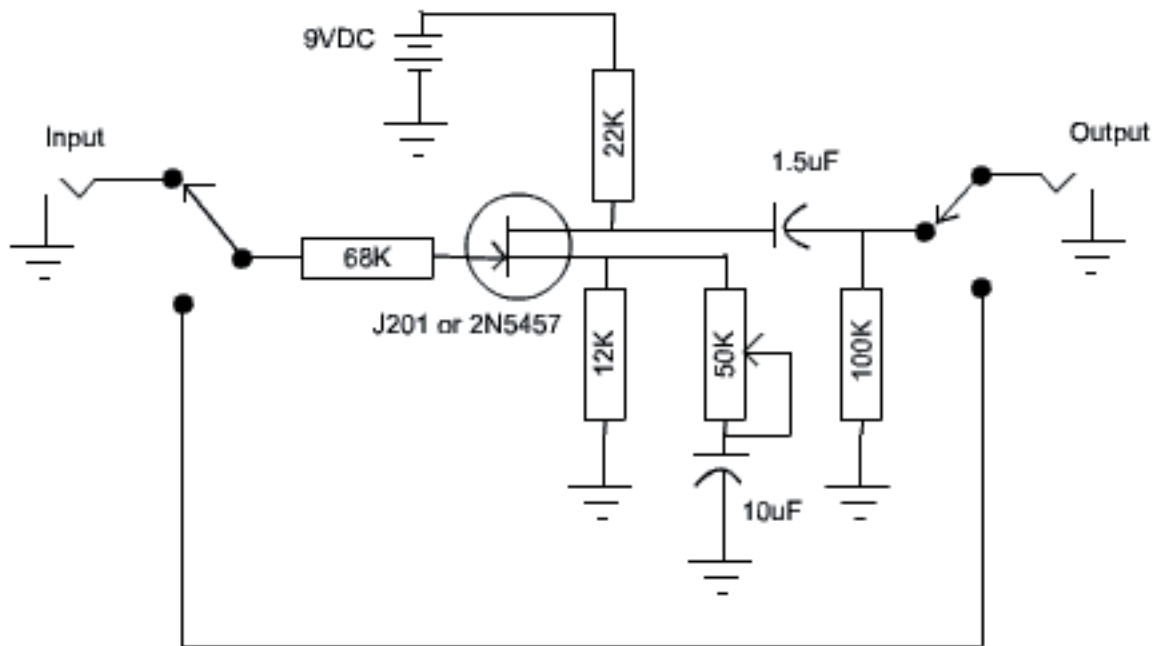


Préampli Alembic Stratoblaster

Stanislas Grenet - musée des musiques populaires
 janvier 2007

Un schéma légèrement différent trouver sur <http://www.freeinfosociety.com/electronics/schemview.php?id=1192>

Alembic Stratoblaster



Préampli
Alembic Stratoblaster

Stanislas Grenet - musée des musiques populaires
janvier 2007